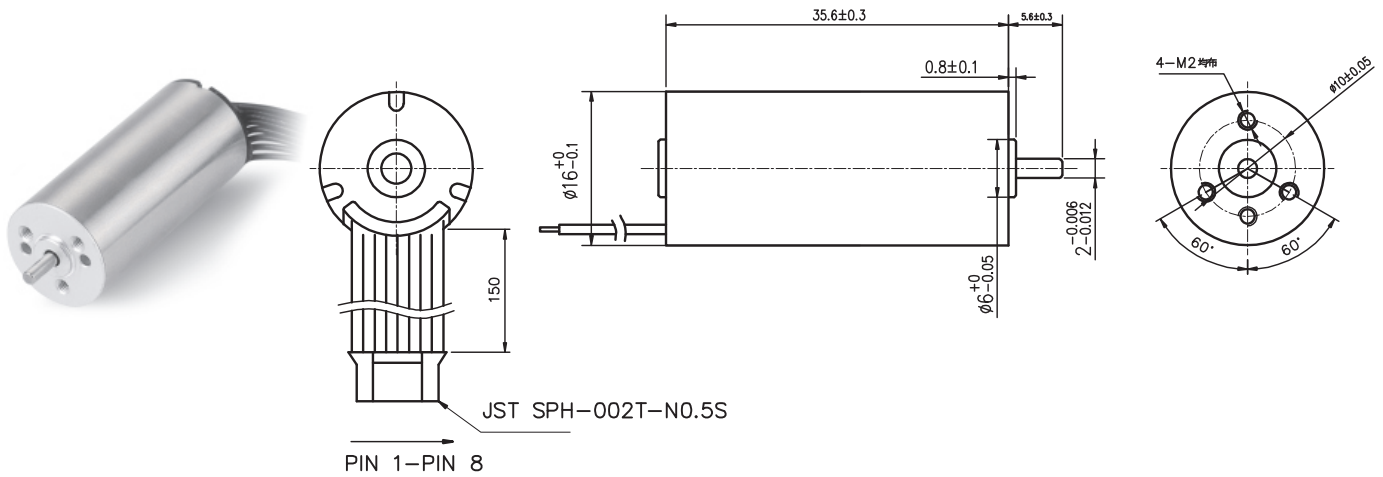


1636RB 空心杯无刷电机



典型应用 Typical Applications: 舵机、智能小机器人

电机参数 (Motor data)		02A	04A	01A	03A
额定电压下数值 (Values at nominal voltage)					
1 额定电压 (Nominal voltage)	v	6.0	12	24	24
2 空载转速 (No load speed)	rpm	7800	22000	13000	22000
3 空载电流 (No load current)	mA	80	180	85	110
4 额定转速 (Nominal speed)	rpm	6500	19470	11115	18590
5 额定转矩 (最大连续转矩) (Nominal torque)	mNm	3.0	5	5	7
6 额定电流 (最大连续电流) (Nominal current)	A	0.48	1.15	0.36	0.76
7 堵转转矩 (Stall torque)	mNm	18.86	43.77	34.56	44.56
8 堵转电流 (Stall current)	A	2.62	8.57	2.00	4.36
9 最大效率 (Max efficiency)	%	72	76	68	74
电机常数 (Motor constant)					
10 相间电阻 (Terminal resistance)	Ω	2.29	1.40	12.0	5.50
11 转矩常数 (Torque constant)	mNm/A	7.20	5.11	17.29	10.21
12 速度常数 (Speed constant)	rpm / V	1300	1833	542	917

其它特性参数 Other characteristic parameters 01A电机曲线图

- 13 环境温度范围 (Ambient temperature) -10 - 40°C
- 14 绕组最高允许温度 (Max permissible winding temperature) 120°C
- 15 最高允许转速 (Max permissible speed) 30000rpm
- 16 电极磁极对数 (Number of the pole pairs) 1
- 17 相数 (Number of pole pairs) 3
- 18 电机质量 (Weight) 37.60g

1636RB
端子定义：
引线规格：PE3302/26#
PIN1:VCC
PIN2:HC
PIN3:HB
PIN4:HB
PIN5:GND
PIN6:MC
PIN7:MB
PIN8:MA

